

# MEMBRÁNOVÉ TECHNOLOGIE A VODNÍ HOSPODÁŘSTVÍ – VYBRANÉ OTÁZKY A NOVĚ PUBLIKOVANÉ INFORMACE

JAROSLAV PŘIDAL

Mikropur, s.r.o., Wonkova 385, 500 02 Hradec Králové 2  
e-mail: pridal@mikropur.cz

Došlo 8.1.02, přepracováno 14.2.02, přijato 14.2.02.

Klíčová slova: vodní hospodářství závodů, recyklace provozních vod, membránové separace, zpětný proplach, keramické membrány

## Obsah

1. Úvod
2. Nové membrány
3. Zanášení membrán – vývoj techniky zpětného proplachu
4. Aplikace membránové technologie při recyklaci průmyslových vod
  - 4.1. Keramické membrány pro zpracování odpadních vod v chemickém průmyslu
  - 4.2. Recyklace vody při výrobě kovových (měděných) pásů a drátů
  - 4.3. Vodní hospodářství v chemickém závodě
  - 4.4. Čištění vod ze zpětného proplachu filtru v bazénech zábavních parků reverzní osmózou na modulech s plochými membránami

## 1. Úvod

V minulém článku publikovaném v Chemických listech<sup>1</sup> byly popsány základní vlastnosti tlakově hnáných membránových separačních postupů, jejich definice a dělení, nejběžnější typy průmyslově užívaných membránových modulů a několik aplikací z výroby pitné a průmyslové užitkové vody.

Předmětem tohoto článku, jehož terminologie navazuje na článek předchozí, jsou informace získané z velké části ze světových konferencí o separaci (Světový kongres filtrace WFC 8 v Brightonu v dubnu 2000 a konference Filtech Europa v Düsseldorfu v říjnu 2001), které by mohly zajímat čtenáře, popř. inspirovat pracovníky v průmyslu k úvahám o dosažení úspor v českých podnicích zaváděním membránových separačních postupů.

## 2. Nové membrány

Univerzitou Rouen ve Francii<sup>3</sup> byly avizovány nové asymetrické membrány z polysulfonu určené pro nanofiltraci kapalin, které jsou vhodné pro částečnou deionizaci vody. Rejekce dvoumocných kationtů ( $\text{Ca}^{2+}$ ) je v rozmezí 80–95 %,

zatímco rejekce typických monovalentních kationtů ( $\text{Na}^+$ ) je díky negativnímu náboji membrány pouze asi 10 %.

Dynamičtější se zdá být vývoj v oblasti keramických membránových struktur. V Holandsku vznikly aktivity spojené s výrobou keramických membrán s aktivní vrstvou na vnějším povrchu ve společnosti ENC v Pettenu a rovněž jsou vyvíjeny keramické membrány s očekávaným minimálně dvojnásobným výkonem oproti současnosti ve společnosti Pervatech v Aarnheimu. Oba typy membrán budou sloužit pro pervaporaci kapalin.

Keramické voštinové konstrukce, které byly používány více než 25 let jako nosiče katalyzátorů v automobilovém průmyslu, se adaptují pro průmyslovou ultrafiltraci a nanofiltraci. Některé kanály jsou upraveny tak, aby odváděly permeát. Keramické struktury nazývané DuraMem<sup>TM</sup> vyrobené z vysoce čistého karbidu křemíku jsou vyráběny v rozměrech: průměr 25,4–144–254–285 mm a délka 0,3–0,86–1,0 m firmou CeraMem Corporation v USA (cit.<sup>4</sup>), zatímco keramické struktury z mullitu ( $3 \text{ Al}_2\text{O}_3 \cdot 2 \text{ SiO}_2$ ) voštinové konfigurace (průměr 142 mm, délka 864 mm) byly prezentovány rok nato společností Corning z německého Wiesbadenu<sup>5</sup>. Díky velkému počtu kanálů přibližně čtvercového průřezu o straně 2 mm se zde dosahuje vysoké koncentrace filtrační plochy. Tyto keramické membrány jsou již označovány jako cenově srovnatelné s membránami polymerními.

## 3. Zanášení membrán – vývoj techniky zpětného proplachu

Nejzávažnější nevýhodou membránových postupů je postupné snižování výkonu membrán způsobené jejich zanášením. Bylo proto navrženo velké množství způsobů, jak tento jev co nejvíce omezit, např. prostřednictvím tangenciální rychlosti, přepážek a různých turbulizátorů, mechanického a chemického čištění, pulzace tlaku, systémů dosahujících zvýšeného smykového napětí na membráně (vibrace, ultrazvuk). Neúčinnější metodou se stále jeví zpětný proplach, kdy tok permeátu přes membránu periodicky mění svůj smysl, protože nevyžaduje vysoké energetické náklady a poměrně jednoduše se technicky zvládá. Jako základní prostředek proti zanášení je tato metoda soustavně zdokonalována.

### Délka a frekvence zpětných pulzů

Pro snížení ztrát permeátu i času při zpětném proplachu a rovněž pro lepší odstranění tuhých látek ulpělých na membráně bylo již dříve doporučeno aplikovat zpětný proplach v několika diskrétních pulzech, které dohromady činily při jednom proplachu řádově desítky sekund a byly opakovány vždy jednou za několik desítek minut<sup>6</sup>. Později bylo referováno o stále kratších a kratších dobách zpětného proplachu; typické hodnoty byly 1–5 sekund s frekvencí 1–10× za minutu. V tomto režimu se stále ztrácí asi 10–20 % času na zpětný proplach. Ještě kratší doby tzv. zpětných šoků v řádu desetin sekundy (typicky 0,1 s) byly doporučeny a ověřeny jako

účinné Wentenem<sup>7</sup>, který aplikoval takové šoky každých 1–5 sekund při separaci proteinů na asymetrické membráně umístěné opačně, tzn. otevřenou stranou k retentátu a aktivní vrstvou k permeátu. Membránou byla polymerní dutá vlákna s aktivní vrstvou s póry 0,6  $\mu\text{m}$  na vnějším povrchu a suportem s póry 20  $\mu\text{m}$  na vnitřní straně.

Ještě kratší zpětné šoky v délce 50 ms s typickou frekvencí 0,2 Hz (interval mezi šoky 5 sekund) použil Hérán<sup>8</sup>. Separoval suspenzi 1  $\text{g.l}^{-1}$  bentonitu na 0,2  $\mu\text{m}$  membráně v normální poloze, to znamená aktivní vrstvou směrem k retentátu, a dosáhl prakticky 100 % obnovu výkonu membrány, který byl 4–8 $\times$  vyšší než bez zpětných proplachů. Ztráty času a permeátu zde již činí řádově pouze jednotky procent.

#### Kombinace zpětného proplachu s dalšími postupy

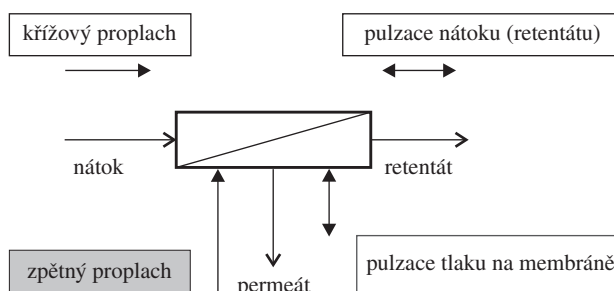
Zpětné proplachy (permeátem) byly studovány v kombinaci s proplachy tangenciálními (retentátem), dále v kombinaci s pulzacemi toku retentátu a v kombinaci s pulzacemi tlaku ZP. Schematicky jsou takové postupy vyznačeny na obr. 1.

Tangenciální proplachy se ukazují jako účinné zejména při tzv. přímé (dead-end) ultrafiltraci vody, kdy základním způsobem je přímá filtrace přes membránu a křížový tok (cross-flow) se uplatňuje vlastně jen při proplachu, což vede k velkým úsporám energie pro pohon čerpadel. Kombinace zpětného proplachu s předcházejícím nebo následným tangenciálním proplachem, jakož i v kombinaci s pulzacemi tlaku zpětného proplachu a pulzacemi toku retentátu se ukázala téměř vždy účinnější než samostatný zpětný proplach<sup>9–11</sup>. Výzkumy se týkaly jednak velmi rychlých podsekundových pulzů s frekvencí vyšší než 1 Hz, resp. délkou pulzu ve zlomcích sekundy<sup>10,11</sup>, jednak klasických režimů nadsekundových s délkou zpětného proplachu v minutách, resp. délkou tangenciálního proplachu 5 sekund<sup>9</sup>.

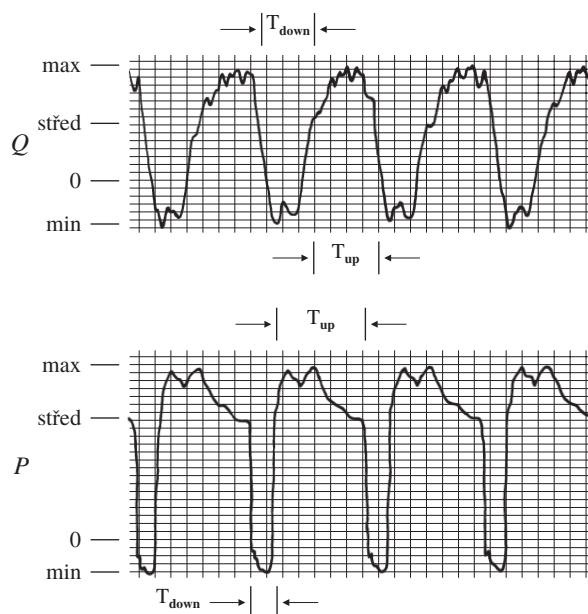
Zajímavého účinku se podařilo dosáhnout při mikrofiltraci (suspenze 5  $\text{g.l}^{-1}$  kvasnic ve vodě na keramické membráně Millipore GL 0,2  $\mu\text{m}$ ), kdy tok nad membránou byl periodicky přerušován s frekvencí 6,3–6,8 Hz pomocí pružné trubice zařazené do potrubí před membránový modul<sup>10</sup>. Mechanismus zvýšení výkonu membrány tímto pulzujícím tokem nátoku (retentátu) se vysvětluje několika způsoby, mezi nimiž je i zpětný proplach. Jak je vidět z obr. 2, objevuje se při každém cyklu krátký okamžik zpětného proplachu, který je však způsoben nikoliv klasickými prostředky zpětného proplachu, ale vlivem pulzace retentátového toku. Protože zařízení na oscilace retentátu má jedinou pohyblivou součástku – flexibilní hadici, která je stlačována buďto tlakem vzduchu nebo tlakem kapaliny, je tento způsob nadějný pro průmyslovou aplikaci.

## 4. Aplikace membránové technologie při recyklaci průmyslových vod

Vzhledem k neustále vzrůstajícím nákladům na zneškodňování odpadních vod a stále rostoucím cenám pitné vody se stává velmi zajímavým vyvíjení systému na recyklaci a zpětné použití průmyslové vody. V tomto oboru hrají dnes membránové technologie významnou roli díky specifickým vlastnostem, které tyto technologie mají. Membránové procesy jsou nejen snadné z hlediska obsluhy, snadné pro změnu



Obr. 1. Techniky zpětného proplachu



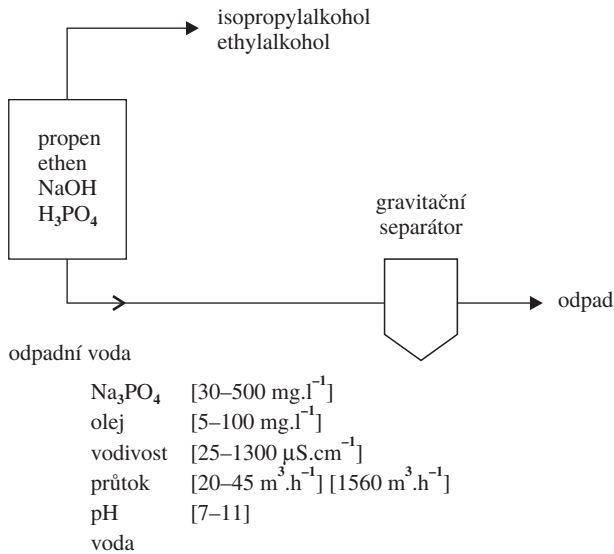
Obr. 2. Pulzující tok v prostoru nad membránou ( $Q$ ) a průběh tlaku na membráně ( $P$ ); v intervalech, kde  $P < 0$ , dochází ke zpětnému proplachu

měřítka procesu díky svému modulárnímu charakteru, ale jak bude vidět z několika dalších uvedených příkladů, mají i další přednosti. Keramické membrány je dnes možno přímo použít na separaci horkých vod (šetří se náklady na chlazení), poslední režimy membránových operací, jako jsou přímá ultrafiltrace nebo nízkotlaká reverzní osmóza, již dělají membránové separace z hlediska energetického ještě více konkurenceschopnými než dříve. Detailnější informace mohou být získány z následujících příkladů, které popisují membránové procesy používané v chemickém a strojírenském průmyslu.

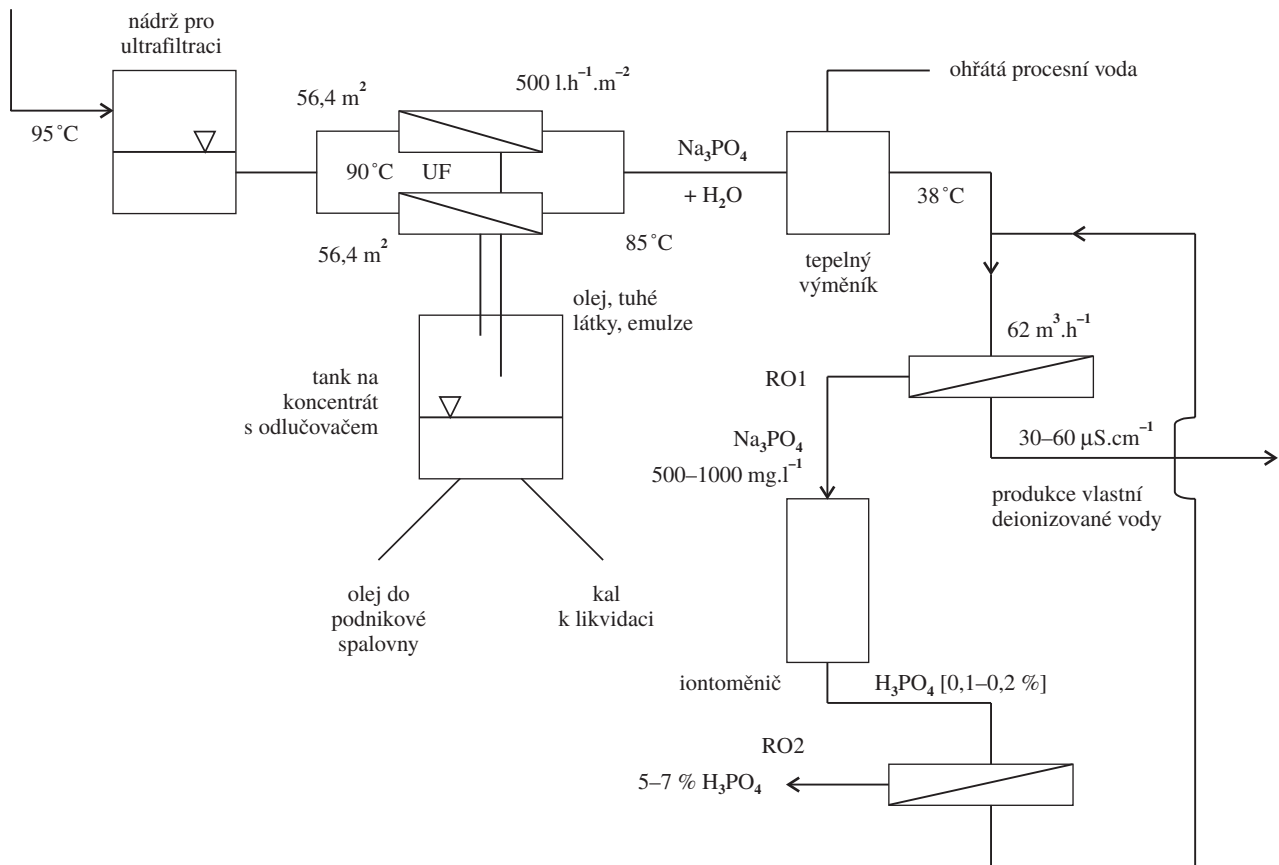
### 4.1. Keramické membrány pro zpracování odpadních vod v chemickém průmyslu

Filtrace horkých kapalin je obzvláště zajímavou aplikací pro keramické membrány, protože na nich lze filtrovat velká množství kapalin za provozní teploty a bez potřeby chlazení. Příkladem je recyklace procesních vod (s teplotou i nad 80  $^{\circ}\text{C}$ ), které lze čistit s vysokým výkonem membránovými operacemi.

Následující odstavce popisují čištění odpadní vody o teplotě 80–90 °C, která vzniká během výroby isopropylalkoholu. Řešení bylo navrženo německou firmou Atech Inovations



Obr. 3. Klasické schéma výroby isopropylalkoholu, resp. ethylalkoholu



Obr. 4. Výroba isopropylalkoholu/ethylalkoholu s použitím membránové techniky; UF – ultrafiltrace, RO1, RO2 – reverzní osmóza

z Gladbecku<sup>13</sup>. Průtok odpadní vody je přibližně 65 m<sup>3</sup>.h<sup>-1</sup>. Při výrobě isopropylalkoholu/ethylalkoholu chemickou syntézou se krakuje propylen s ethylenem za přítomnosti H<sub>3</sub>PO<sub>4</sub>, která působí jako katalyzátor. Přidává se louh sodný. Výsledkem je, že směs reaguje s kyselinou fosforečnou za tvorby fosforečnanu sodného Na<sub>3</sub>PO<sub>4</sub> (viz obr. 3). Potom následuje destilace a získává se alkohol. Odpadní voda z tohoto procesu obsahuje hlavně Na<sub>3</sub>PO<sub>4</sub>, vodu a uhlovodíky z procesu krakování a zbytky alkoholu. Tyto vody byly dříve zpracovávány ve zmíněném závodě v množství 1560 m<sup>3</sup>.den<sup>-1</sup> hlavně na gravitačním separátoru a následně byly odváženy k likvidaci. V dalším je popsán koncept procesu, v němž lze uzavřít vodní cyklus (viz obr. 4). Tato procesní technologie se skládá z ultrafiltračního stupně, v němž jsou použity vícekanálové keramické membrány, dvou reverzně osmotických jednotek se spirálně vinutými moduly a jedné jednotky iontoměničové. Tímto procesem lze docílit téměř uzavřeného vodního cyklu a používat filtry (permeáty k výrobě deionizované vody) nebo používat koncentráty pro výrobu páry. Stupeň recyklace je více než 90 %, což odpovídá přibližným úsporám čisté vody ve výši 60 m<sup>3</sup>.h<sup>-1</sup>.

#### 4.2. Recyklace vody při výrobě kovových (měděných) pásů a drátů

Výroba poloproductů z mědi a slitin mědi, jako jsou pásy a dráty, válcováním za studena většinou vyžaduje velké množství vody<sup>14</sup>. Po každém žihacím (chladicím) stupni je materiál

mořen a jeho povrch je mechanicky čištěn na kartáčovací stoli. Přitom se používá velké množství vody, kterým se oplachuje povrch od částic vznikajících při broušení povrchu. V současné době jsou tyto oplachové vody zpracovávány společně s ostatními odpadními vodami z továrny v centrální čistírně odpadních vod za použití neutralizace, srážení, flokulace a filtrace na pískových filtrech. Část těchto vod lze recyklovat po smíchání s čistou vodou. Odlišný koncept založený na přímé ultrafiltraci a nízkotlaké reverzní osmóze vykazuje úspory až 70 % čisté vody.

#### Čištění odpadních vod přímou ultrafiltrací

Při tomto procesu se na ultrafiltrační membráně díky jejím velmi malým pórům 0,001–0,005  $\mu\text{m}$  (200 daltonů) odstraňují veškeré suspendované částice. Voda vycházející z kartáčovacího stroje má nízký obsah tuhé fáze, proto byl místo konvenčního způsobu křížové ultrafiltrace použit nejnovější způsob přímé ultrafiltrace.

Je známo, že při přímé ultrafiltraci je výtěžnost čisté vody vysoká, protože téměř veškerá vytékající voda prochází membránou. Jde o levný membránový separační postup. Množství vody, které je zapotřebí pro čištění membrán křížovým tokem činí asi 5 % celkového natékajícího množství vody. Vysoký průtok membránou byl zajištěn automatickým oplachovým a čisticím režimem.

Přímá ultrafiltrace byla úspěšně aplikována ve vodním hospodářství při přípravě pitné vody včetně dezinfekce povrchových vod a při získávání pitné vody ze zpětných proplachů vodárenských filtrů. Jiná významná aplikace přímé ultrafiltrace je čištění odpadních vod v čistírenském procesu v čistírkách odpadních vod. V popisovaném případě byla přímá ultrafiltrace poprvé použita v kovozpracovatelském průmyslu. Poloprovozní jednotka pro automatický samostatný provoz byla vybavena dvěma kusy modulu XIGA s kapilárními membránami o ploše 15  $\text{m}^2$  a se zásobníkem pro 1  $\text{m}^3$  kapaliny. Data, která byla získána během ročního zkušebního provozu poloprovozní jednotky, sloužila jako základ pro návrh provozního zařízení.

#### Odsolování nízkotlakou reverzní osmózou

Další krok optimalizace vodního hospodářství vedoucí k úspoře nákladů spočíval ve zkoumání efektu odsolování částí nebo celého proudu technologické vody v místních smyčkách za účelem snížit celkovou spotřebu vody o dalších 15–20 %. Jak již bylo zmíněno, čerstvá voda je zapotřebí zejména proto, aby byla regulována koncentrace solí.

Po rozsáhlých zkouškách byla vybrána technologie nabídnutá firmou ROCHEM z Hamburгу. Jednotky tohoto výrobce, které jsou v současné době prodávány, jsou vybaveny moduly FM (flat membrane) s plochými membránami pro nízkotlakou reverzní osmózu. Tento modul obsahuje membránové obálky ve tvaru skutečné obdélníkové poštovní obálky s otevřenými retentátovými kanály, což umožňuje vysokou efektivitu čištění a nízké energetické náklady.

Poloprovozní výzkumy na popsáných jednotkách umožnily rozhodnout o nasazení membránové technologie v provozním měřítku za účelem snížení spotřeby čisté vody, zmenšení objemu odpadních vod, snížení spotřeby chemikálií, minima-

lizace výrobních nákladů a zajištění vysoké kvality výrobků. Při prvním kroku – instalaci průmyslové ultrafiltrace, který proběhl v německém závodě Wieland-Werke AG v Langenbergu – se dosáhlo snížení spotřeby vody o 70 %.

#### 4.3. Vodní hospodářství v chemickém závodě

Závod firmy DuPont v Hamm-Uentrop v Německu kupuje ročně 800 000  $\text{m}^3$  vody pro potřeby výroby vláken a plastů. Po procesu a vyčištění ve vlastní biologické čistírně odpadních vod se 600 000  $\text{m}^3$  této vody vypouští do řeky. Při nově navrženém procesu<sup>15</sup> dochází k úspoře 90 % této vody.

Jádrum technologie je kombinace tří nových postupů:

- změněný proces AAA (alternating aerobic anoxic) pro odstraňování dusíku a fosforu z odpadní vody,
- membránový systém pro snížení obsahu tuhých částic a mikrobiálních zárodků,
- reverzní osmóza ke změkčování vody a snížení obsahu nitrátu, sulfátu a chloridu.

Ultrafiltrační stanice je rozdělena do 4 oddělených linek pracujících paralelně na principu přímé ultrafiltrace. Srdcem každé jednotky je zcela nově koncipovaný modul s dutými vlákny (polyethersulfon, velikost pórů 0,01  $\mu\text{m}$ ). Aby se dosáhlo konstantního toku retentátu a rovněž stabilního transmembránového tlaku, jsou membrány proplachovány permeátem v pravidelných intervalech tangenciální rychlostí, která je 5× vyšší než při filtraci. Jako část ultrafiltračního postupu byla vyvinuta také metoda efektivního zpětného proplachu, která zamezuje snižování výkonu membrán zanášením chlomanem sodným. Za ultrafiltrační jednotku byl zařazen filtr s aktivním uhlím, aby byly zachyceny zbývající rozpuštěné organické látky.

Permeát z filtru s aktivním uhlím je před přivedením do reverzně osmotické jednotky upraven procesní vodou ze zásobního tanku (regulace vodivosti). Dále je zařazena UV sterilizace sloužící k odstraňování bakterií, které by jinak ovlivňovaly činnost reverzně osmotických membrán.

Pro snížení obsahu solí až na úroveň požadovanou normou na pitnou vodu byla zařazena dvoustupňová reverzně osmotická jednotka. Dvoustupňová jednotka má opět 4 oddělené linky s novými spirálně vinutými moduly s nízkým zanášením. Membrány jsou čištěny a propírány automaticky z centrální

Tabulka I  
Dopady na životní prostředí dosažené aplikací membránových postupů

Parametry	Membránové technologie		Výsledný účinek [%]
	nepoužity	použity	
Nákup vody, $10^3 \text{ m}^3 \cdot \text{rok}^{-1}$	800	260	-67
Množství odpadní vody, $10^3 \text{ m}^3 \cdot \text{rok}^{-1}$	600	60	-90
CHSK, $\text{t} \cdot \text{rok}^{-1}$	25,3	3,0	-88
Anorganický dusík, $\text{t} \cdot \text{rok}^{-1}$	18,5	7,5	-60
Fosfor, $\text{t} \cdot \text{rok}^{-1}$	0,6	0,2	-67
Rozpustné soli, $\text{t} \cdot \text{rok}^{-1}$	390,8	280,6	-28





2,3 kWh.m<sup>-3</sup> za tlaku pod 1,5 MPa. Nejvyšší dovolená teplota činí 40 °C, pH 2–11, při krátkodobém čištění pH 1–13.

Ze schématologií bez membrán a s použitím reverzní osmózy na obr. 5 a 6 je patrné, že došlo k úspoře cca 80 % objemu vod na zpětný proplach filtrů. Návratnost investice do jednotky reverzní osmózy je 1,9 roku.

*Autor děkuje MŠMT za udělení grantu INGO LA003 z jehož zdrojů byla spolufinancována účast autora na konferencích, které poskytly většinu uvedených informací.*

#### LITERATURA

1. Přidal J.: Chem. Listy 93, 432 (1999).
2. Brown P. J.: *Proceedings of World Filtration Congress 8, Brighton, April 3–7, 2000*, str. 221.
3. Blanco J. F.: *Proceedings of World Filtration Congress 8, Brighton, April 3–7, 2000*, str. 657.
4. CeraMem Corporation: *World Filtration Congress 8, Brighton, April 3–7, 2000*. Delegate Manual, str. 74.
5. Schroder K. J.: *Proceedings of Filtech Europa, Düsseldorf, October 16–18, 2001*, str. 284.
6. Hillis P.: *Desalination 118*, 197 (1998).
7. Wenten I. G.: *Filtration and Separation 32*, 252 (1995).
8. Héran M.: *ECCE2 – CD Proceedings, Montpellier, October 5–7, 1999*.
9. Kennedy M.: *Desalination 118*, 175 (1998).
10. Hadzismajlovic D. E.: *J. Membr. Sci. 163*, 123 (1999).
11. Jones W. F.: *J. Membr. Sci. 157*, 199 (1999).
12. Wakeman R. J.: *Proceedings of World Filtration Congress 8, Brighton, April 3–7, 2000*, str. 445.
13. Boldman P.: *Proceedings of Filtech Europa, Düsseldorf, October 16–18, 2001*, str. 776.
14. Kobocken H. U.: *Proceedings of Filtech Europa, Düsseldorf, October 16–18, 2001*, str. 770.
15. Keller K., Staud E.: *Proceedings of Filtech Europa, Düsseldorf, October 16–18, 2001*, str. 306.
16. Peters T. A.: *Proceedings of Filtech Europa, Düsseldorf, October 16–18, 2001*, str. 321.

#### **J. Přidal (Mikropur Ltd., Hradec Králové): Membrane Technology and Water Management – Recent Trends and Information**

The role of membrane technologies in industrial water recycling as well as in potable water production from sea water is steadily increasing due to specific advantages of membrane separation processes (MSP). Ceramic membranes of new types permanently extend the application field of MSP and robust and resistant ceramic structures become price-competitive with polymeric membranes. The performance decline due to fouling of membranes is minimized by new techniques of backshocks, crossflushing and pressure pulsation. With some procedures of backshocks as short as 50 ms, the flux restoration with inorganic suspensions tends to 100 %. Savings of industrial water as large as 60 – 90 % have been achieved in various industry branches by implementation of membrane separation processes of dead-end ultrafiltration, nanofiltration or reverse osmosis.